

السنة الدراسية : 2010/2009  
المدة : 2.س.

فرض 2/الدورة 2  
3.ب.ع.ح.أ.

ثانوية عبد الله الشفشاوني  
التأهيلية

التنقيط

الموضوع

### تمرين 1:

إنجاز عمود نتوفر في المختبر على صفيحة من الرصاص، صفيحة من الفضة، محلول نترات الرصاص  $(Pb^{2+} + 2NO_3^-)$  تركيزه  $C_1 = 0,1 \text{ mol.L}^{-1}$ ، محلول نترات الفضة  $(Ag^+ + NO_3^-)$  تركيزه  $C_2 = 0,05 \text{ mol.L}^{-1}$  و قنطرة أيونية  $(K^+ + NO_3^-)$ .  
بعد إنجاز العمود نركب بين الصفيحتين على التوالي موصل أومي و أمبيرمتر حيث أن المرابط  $com$  للأمبيرمتر مرتبط بصفيحة الرصاص.  
يشغل هذا العمود لمدة  $1h$  مولدا تيارا شدته  $I = 100 \text{ mA}$ .

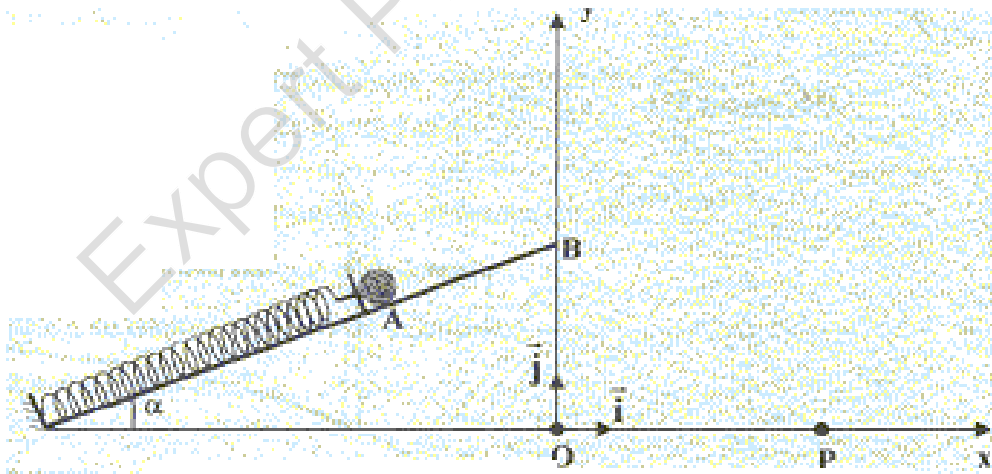
نعطي :  $1F = 9,65.10^4 \text{ C.mol}^{-1}$

- 1- حدد قطبية العمود معللا جوابك.
- 2- اعط نصف معادلتى التفاعل عند كل الكترود و المعادلة الحصيلة.
- 3- أحسب قيمة خارج التفاعل البدني  $Q_{ri}$  الموافق للمعادلة.
- 4- اعط التبيانة الإصطلاحية لهذا العمود.
- 5- اعط الجدول الوصفي للتفاعل.
- 6- أحسب كمية الكهرباء الممنوحة خلال مدة الإشتغال.
- 7- أحسب قيمة تقدم التفاعل  $x$  بعد تمام مدة الإشتغال.
- 8- أحسب تغير تراكيز الأنواع الأيونية بعد تمام مدة الإشتغال علما أن للمحلولين نفس الحجم  $V = 200 \text{ mL}$ .
- 9- استنتج قيمة تراكيز الأنواع الأيونية بعد تمام مدة الإشتغال.

### تمرين 2:

تتكون المجموعة التالية من نابض كتلته مهملة و صلابته  $K$  و طوله الأصلي  $\ell_0$  و كرية كتلتها  $m$  يمكنها الإنزلاق فوق المستوى المائل بدون احتكاك.  
بعد ربط الكرية بالنابض يتغير طول النابض بالمسافة  $\Delta \ell = 1 \text{ cm}$  و ينطبق مركز قصور الكرية مع النقطة  $A$  كما يوضح الشكل.

نعطي :  $g = 9,8 \text{ m.s}^{-2}$  ,  $AB = 20 \text{ cm}$  ,  $y_B = h = 14 \text{ cm}$  ,  $\alpha = 20^\circ$  ,  $m = 200 \text{ g}$ .

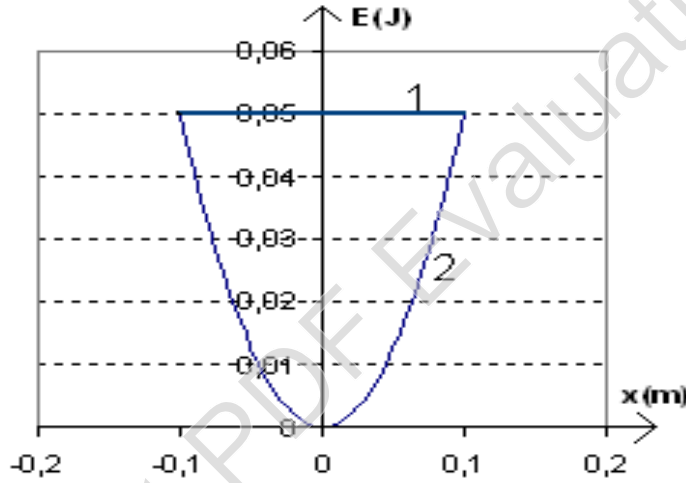


- 1- بين أن قيمة صلابة النابض هي  $K = 67 \text{ N.m}^{-1}$ .
- 2- نكس النابض بمسافة  $x_m = 8 \text{ cm}$  و نحرر المجموعة بدون سرعة بدنية عند  $t = 0$ .
- 1-2- باعتبار موضع النقطة  $A$  مرجعا لطاقة الوضع الثقالية و طاقة الوضع المرنة. اعط تعبير الطاقة الميكانيكية للكرية عند اللحظة  $t = 0$  بدلالة  $\alpha$  ,  $g$  ,  $m$  ,  $x_m$  ,  $K$ .
- 2-2- اعط تعبير الطاقة الميكانيكية للكرية عند الموضع  $A$  بدلالة  $m$  و  $V_A$ .
- 3-2- بين أن سرعة الكرية في الموضع  $A$  هي  $V_A = 1,27 \text{ m.s}^{-1}$ .

- 3- علما أن الكرة تنفصل عن النابض في الموضع  $A$  بالسرعة  $V_A = 1,27 \text{ m.s}^{-1}$  و بتطبيق مبرهنة الطاقة الحركية على الكرة بين  $A$  و  $B$  أحسب قيمة سرعة الكرة في الموضع  $B$ .
- 4- تتابع الكرة حركتها في مجال الثقالة المنتظم حيث نهمل تأثير الهواء و ندرس الحركة في المعلم  $(Oxy)$  كما يوضح الشكل. و ذلك باعتبار لحظة مغادرة الكرة النقطة  $B$  أصلا جديدا للتواريخ.
- 1-4- بتطبيق القانون الثاني لنيوتن توصل إلى المعادلات الزمنية للحركة  $x(t)$  و  $y(t)$ .
- 2-4- استنتج معادلة المسار.
- 3-4- أوجد تعبير لحظة وصول الكرة النقطة  $P$  بدلالة  $g, h, \alpha, V_0$ . ثم أحسب قيمتها.
- 4-4- أحسب قيمة المدى  $OP$ .

### تمرين 3:

- نعتبر نواس مرن أفقي يتكون من جسم صلب كتلته  $m$  يمكنه الإنزلاق بدون احتكاك فوق مستوى أفقي و نابض ذي لفات غير متصلة صلابته  $K$  و كتلته مهملة.
- نمعلم موضع مركز قصور الجسم بالأفصول  $x$  بحيث أن أصل المعلم  $O$  ينطبق مع  $G$  عند التوازن. نزيح الجسم عن موضع توازنه، ثم نحرره بدون سرعة بدئية عند لحظة  $t = 0$ . يمر الجسم من موضع التوازن لأول مرة عند اللحظة  $t = 0,11 \text{ s}$ .
- 1- اعط العلاقة بين  $T_0$  و  $t = 0,11 \text{ s}$  ثم استنتج قيمة  $T_0$ .
- نعطي مخطط الطاقة للمجموعة :

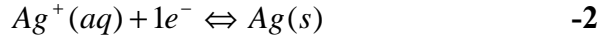
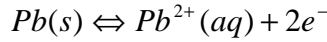


- 2- حدد معلا جوابك المنحنى الممثل لتغيرات الطاقة الميكانيكية و الممثل لتغيرات طاقة الوضع المرنة.
- 3- حدد مبيانيا وسع الحركة  $X_m$ .
- 4- عبر عن الطاقة الميكانيكية  $E_m$  بدلالة  $X_m$ .
- 5- استنتج قيمة صلابة النابض.
- 6- أحسب كتلة الجسم  $m$ .
- 7- في أي موضع تكون سرعة الجسم قصوى.
- 8- عبر عن السرعة القصوى  $V_m$  بدلالة  $E_m$ . ثم أحسب قيمتها.
- 9- أحسب سرعة الجسم عند النقطة ذات الأفصول  $x = -0,04 \text{ m}$  علما أن قيمة طاقة الوضع المرنة عند هذا الموضع هي  $E_{pe} = 8.10^{-3} \text{ J}$ .

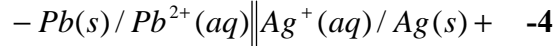
## الأجوبة

### تمرين 1:

-1 بمأن الأمبيرمتر يشير إلى قيمة موجبة و المريرب com مرتبب بصفحة الرصاص فإن هذه الأخيرة تمثل القطب السالب للمولد و صفحة الفضة تمثل القطب الموجب.



$$Q_{ri} = \frac{[Pb^{2+}]_i}{[Ag^{+}]_i^2} = \frac{C_1}{C_2^2} = \frac{0,1}{0,05^2} = 40 \quad -3$$



-5 الجدول الوصفي

$$Q = I * \Delta t = 100.10^{-3} * 1 * 3600 = 360 C \quad -6$$

-7 انطلاقا من نصف المعادلة  $Pb(s) \Leftrightarrow Pb^{2+}(aq) + 2e^{-}$  لدينا :  $x = n(Pb^{2+}) = \frac{n(e^{-})}{2}$  إذن :

$$x = \frac{n(e^{-})}{2} = \frac{Q}{2F} = 1,86.10^{-3} mol$$

$$\Delta[Pb^{2+}] = \frac{x}{V} = \frac{1,86.10^{-3}}{0,2} = 9,3.10^{-3} mol.L^{-1} \quad -8$$

$$\Delta[Ag^{+}] = \frac{-2x}{V} = -1,86.10^{-2} mol.L^{-1}$$

$$[Pb^{2+}]_f = [Pb^{2+}]_i + \Delta[Pb^{2+}] = 0,11 mol.L^{-1}$$

$$[Ag^{+}]_f = [Ag^{+}]_i + \Delta[Ag^{+}] = 3,14.10^{-2} mol.L^{-1} \quad -9$$

### تمرين 2:

-1 الكرية في حالة توازن تحت تأثير  $\vec{R}$ ,  $\vec{p}$ ,  $\vec{T}$  إذن  $\vec{p} + \vec{R} + \vec{T} = \vec{0}$  و بإسقاط العلاقة على المستوى المائل نجد

$$- p \sin \alpha + T = 0 \Rightarrow T = mg \sin \alpha$$

$$\Rightarrow K = \frac{mg \sin \alpha}{\Delta \ell} = \frac{0,2 * 9,8 * \sin 20}{0,01} = 67 N.m^{-1} \quad -2$$

$$E_m = E_{pe} + E_{pp} = \frac{1}{2} Kx_m^2 - mgz = \frac{1}{2} Kx_m^2 - mgx_m \sin \alpha \quad -1-2$$

$$E_m = E_C = \frac{1}{2} mV_A^2 \quad -2-2$$

$$\frac{1}{2} mV_A^2 = \frac{1}{2} Kx_m^2 - mgx_m \sin \alpha$$

$$\Rightarrow V_A^2 = \frac{K}{m} x_m^2 - 2gx_m \sin \alpha \quad -3-2 \quad \text{بمأن الطاقة الميكانيكية ثابتة، فإن :}$$

$$\Rightarrow V_A = \sqrt{\frac{K}{m} x_m^2 - 2gx_m \sin \alpha} = 1,27 m.s^{-1}$$

$$\frac{1}{2} mV_B^2 - \frac{1}{2} mV_A^2 = -mgAB \sin \alpha$$

$$\Rightarrow V_B = \sqrt{V_A^2 - 2gAB \sin \alpha} = 0,52 m.s^{-1} \quad -3 \quad \text{بتطبيق مبرهنة الطاقة الحركية نجد :}$$

$$\vec{p} = m\vec{a} \Rightarrow \vec{a} = \vec{g}$$

$$\Rightarrow \begin{cases} a_x = 0 \\ a_y = -g \end{cases} \Rightarrow \begin{cases} V_x = V_0 \cos \alpha \\ V_y = -gt + V_0 \sin \alpha \end{cases} \Rightarrow \begin{cases} x(t) = (V_0 \cos \alpha)t \\ y(t) = -\frac{1}{2}gt^2 + (V_0 \sin \alpha)t + h \end{cases} \quad -1-4$$

$$\text{avec } V_0 = V_B$$

$$y(x) = \frac{-g}{2V_0^2 \cos^2 \alpha} x^2 + (\tan \alpha)x + h \quad -2-4$$

$$y(t) = 0 \Rightarrow -\frac{1}{2}gt^2 + (V_0 \sin \alpha)t + h = 0$$

$$\Delta = V_0^2 \sin^2 \alpha + 2gh \Rightarrow t = \frac{-V_0 \sin \alpha - \sqrt{\Delta}}{-g} = 0,19 \text{ s} \quad -3-4$$

$$OP = x_p = (V_0 \cos \alpha)t = (0,52 \cos 20) * 0,19 = 0,093 \text{ m} = 9,3 \text{ cm} \quad -4-4$$

### تمرين 3:

$$T_0 = 4t = 0,44 \text{ s} \quad -1$$

2- بمأن الطاقة الميكانيكية تنحفظ في هذه الحالة فإن المنحنى 1 يمثل تغيرات الطاقة الميكانيكية و المنحنى 2 يمثل تغيرات طاقة الوضع المرنة.

$$X_m = 0,1 \text{ m} \quad -3$$

$$E_m = \frac{1}{2} KX_m^2 \quad -4$$

$$K = \frac{2E_m}{X_m^2} = \frac{2 * 0,05}{0,1^2} = 10 \text{ N.m}^{-1} \quad -5$$

$$m = \frac{T_0^2 * K}{4\pi^2} = 0,05 \text{ kg} \quad -6$$

7- عند موضع التوازن.

$$E_m = \frac{1}{2} mV_m^2 \Rightarrow V_m = \sqrt{\frac{2E_m}{m}} = 1,41 \text{ m.s}^{-1} \quad -8$$

$$V = \sqrt{\frac{2E_c}{m}} = \sqrt{\frac{2(E_m - E_{pe})}{m}} = 1,30 \text{ m.s}^{-1} \quad -9$$

من إعداد الأستاذ أحمد لكدهح 2010