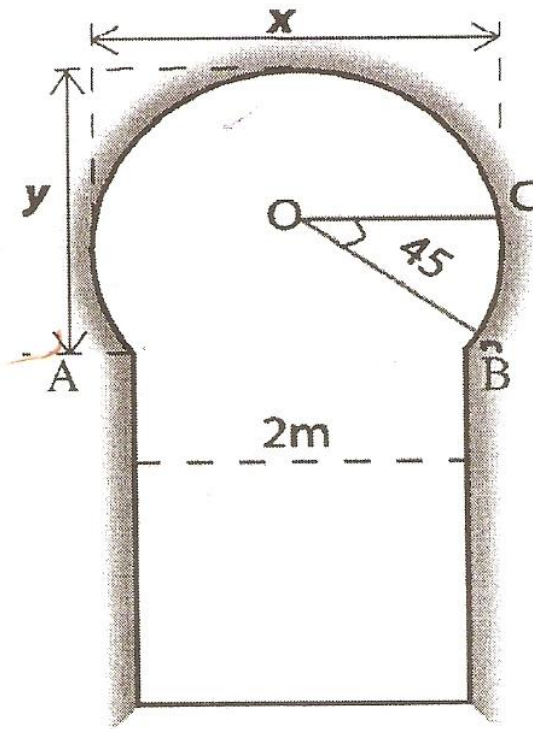


14 - لاحظ الباب أسفله

احسب x و y .



أرسله الاستاذ عمر العرواني